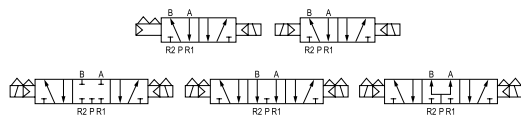


# ARK

## 5通先导型电磁阀 5-Port Pilot Operated Solenoid Valve Series **KVF3000**



### 规格 Specifications



KVF3130-G



KVF3130-D



KVF3230-DZ

型号 Model	KVF3130	KVF3230	KVF3330	KVF3430	KVF3530
	KVF3130LT	KVF3230LT	KVF3330LT	KVF3430LT	KVF3530LT
使用流体 Fluid	过滤压缩空气 Filtered compressed air				
接管口径 Port size	Rc(PT)1/4				
使用压力范围 Operating pressure range (MPa)	0.15~1.0		0.2~1.0		
有效截面积 Effective sectional area (mm <sup>2</sup> )	19.0		11.5		
环境与流体温度 Ambient and fluid temperature	标准 Standard: 5~60°C 耐低温型 Low temperature resistant: -15~60°C				
响应时间 Response time (0.5 MPa)	≤ 25 ms		≤ 35 ms		
最大工作频率 Maximum working frequency	5 c/sec		3 c/sec		
* 润滑 Lubrication	不需要 Not required				
手动方式 Manual override	按钮无锁定 (标准), 旋转锁定 (可选) Push button non-locking (standard), lever locking (option)				
额定电压 Rated voltage	AC110V, AC220V (50/60 Hz), DC12V, DC24V				
容许电压波动范围 Permissible voltage variation	±10% 额定电压 ±10% of rated voltage				
线圈绝缘等级 Coil insulation class	F 或同等级 Class F or equivalent				
功率消耗 Power consumption	AC	持续 Holding 5.5 VA (50/60 Hz)			
	DC	2.5 W			

\* 如需润滑请使用透平 1 号油 ISO VG32#. Please use 1st Grade Turbine Oil ISO VG32# if necessary.

### 型号表示方法 How to Order

KVF 3 **1** 30 **LT** - **4** **D** **B** - **02** - **□**

#### 结构 Configuration

1	单线圈 Single
2	双线圈 Double
3	3 位 / 中央封闭 3-position/ closed center
4	3 位 / 中央排气 3-position/ exhaust center
5	3 位 / 中央加压 3-position/ pressure center

#### 类型 Type

-	标准 Standard
LT	耐低温型 Low temperature resistant

#### 额定电压 Rated voltage

3	AC110V
4	AC220V
5	DC24V
6	DC12V

接管口径 Port size	
02	Rc(PT)1/4
防爆 Explosion proof	
-	无 None
E	等级 EExmIT5 Grade EExmIT5

#### 手动方式 Manual override

-	按钮无锁定 Push button non-locking
B	旋转锁定 Lever locking

#### 接电方式 Electrical entry

G	直接出线 Grommet with flying leads
D	DIN 插座 DIN connector
DZ	DIN 插座带指示灯 DIN connector with LED

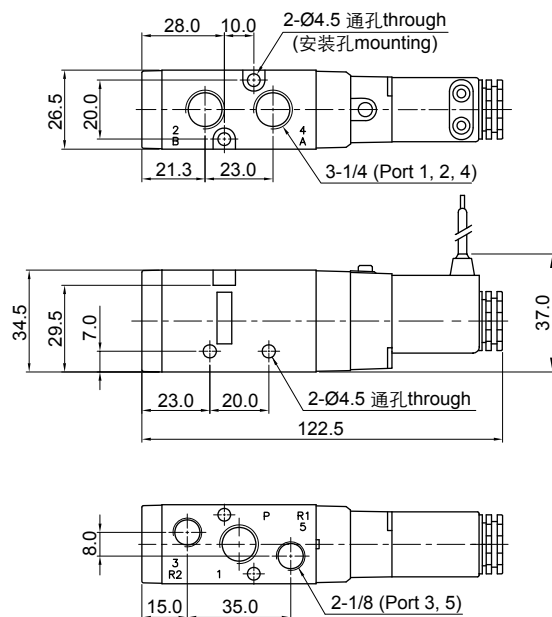
# 5通先导型电磁阀

## 5-Port Pilot Operated Solenoid Valve

### Series **KVF3000**

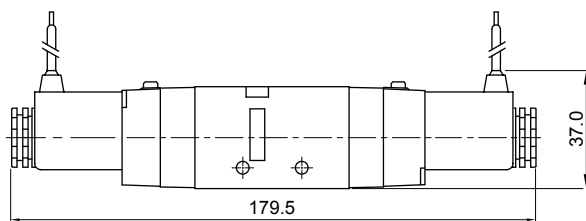
外形尺寸图 Dimensions (mm)

KVF3130(LT)-G

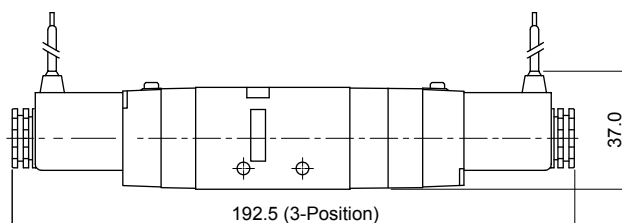


2

KVF3230(LT)-G



KVF33(4, 5)30(LT)-G



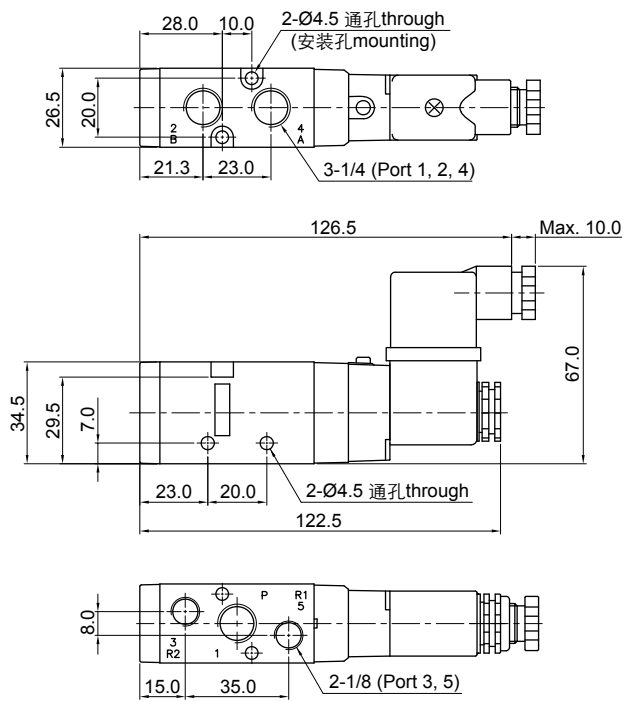
# 5通先导型电磁阀

## 5-Port Pilot Operated Solenoid Valve

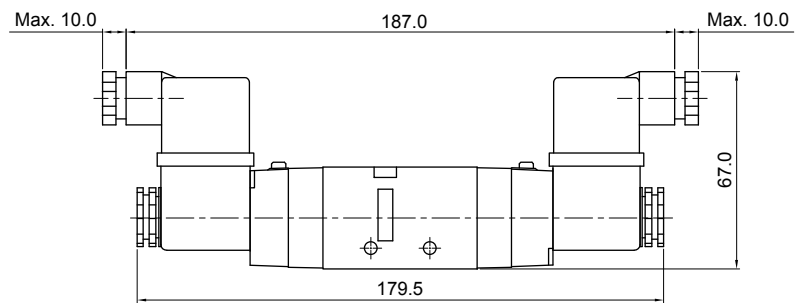
### Series **KVF3000**

外形尺寸图 Dimensions (mm)

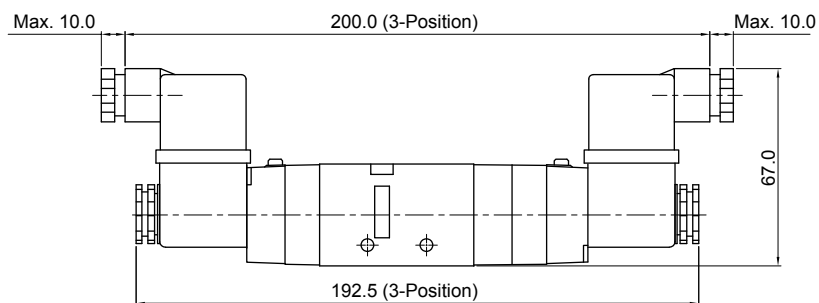
KVF3130(LT)-D(DZ)



KVF3230(LT)-D(DZ)



KVF33(4, 5)30(LT)-D(DZ)



# 汇流板

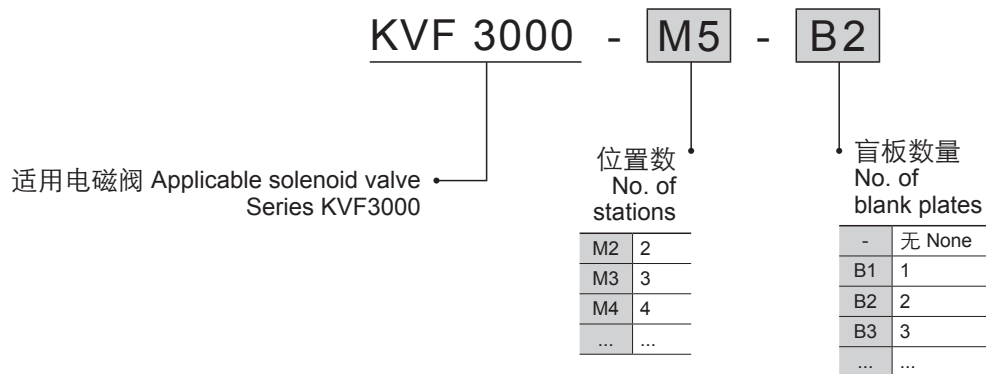
## Manifold *Series KVF3000*

### 规格 Specifications

型号 Model	KVF3000
使用流体 Fluid	过滤压缩空气 Filtered compressed air
接管口径 Port size	Rc(PT)1/4
使用压力范围 Operating pressure range	0.15~1.0 MPa
位置数 No. of stations	2~10

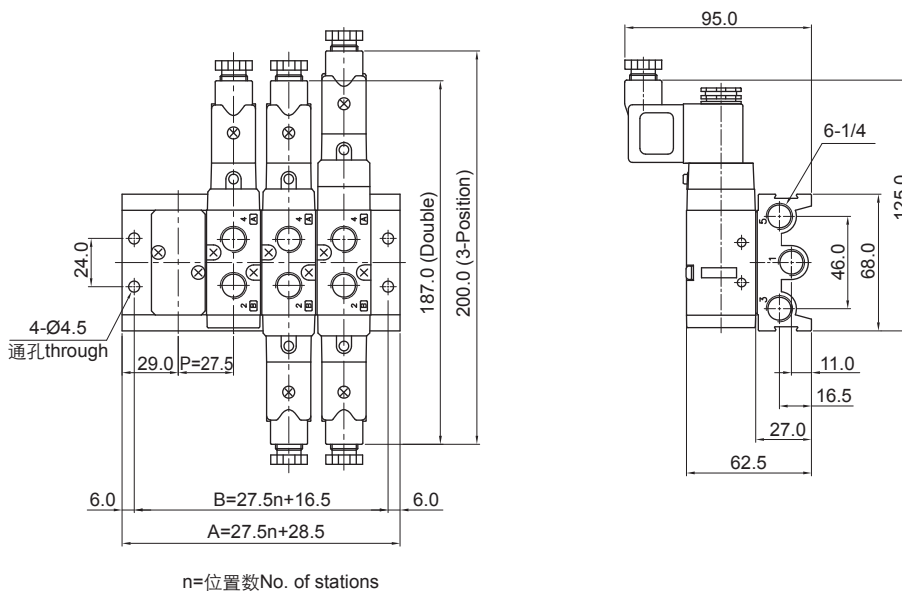


### 型号表示方法 How to Order



2

### 外形尺寸图 Dimensions (mm)



位置数 No. of stations n	2	3	4	5	6	7	8	9	10
A	83.5	111	138.5	166	193.5	221	248.5	276	303.5
B	71.5	99	126.5	154	181.5	209	236.5	264	291.5